



◆ 产品特点

- 适用于重载工作环境，如数控机床主轴
- 2路正交输出信号 (A,B)+零位信号
- 分辨率高达3600脉冲
- 外径58mm，轴径15mm

◆ Features

- Application in heavy duty, especially on CNC machine tools spindle
- 2 quadrature output channel (A&B)+index signal
- Resolution up to 3600 cpr
- Housing size 58mm, shaft dia. 15mm

◆ 型号说明 Ordering Information

VL	58	F	15	-	G	3	-	1024	-	5	L	2
系列 Series	外径 External	轴型 Type	轴径 Shaft		出线方式 Connection	输出相 Output Phase		脉冲 Resolution		电源电压 Voltage	输出形式 Output Form	线长 Length
	58mm	F:法兰 Flange	15:15mm		G:电缆侧出 Radial Cable C:插座侧出 Radial Plug	1:A 2:AB 3:ABZ 4:AB A-B- 6:ABZ A-B-Z-		100 200 360 400 500 600 1000 1024 1200 2000 2048 2500 3000 3600		5:5V 12:5-12V 24:12-24V 30:5-30V	T:推挽输出/ Push-Pull N:NPN集电极开路/ Open Collector V:电压输出/ Voltage output L:线性驱动输出/ LineDriver A:宽压线性输出/ High LineDriver	2m

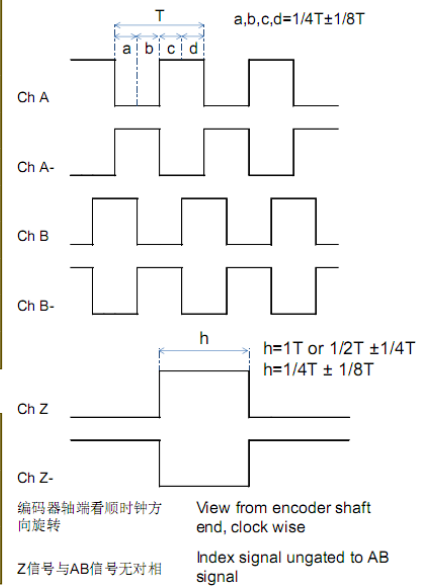
◆ 备注 / Note:

下单前请联系销售人员确认型号 / Please contact sales representative to confirm the correctness and availability of the part number

◆ 技术参数 Technical Specifications

参数/Parameter	标准数值/Typ Value
电源电压/supply Voltage	DC 5V/7~24V (± 10%)
最大响应频率/Max. Response Frequency	100 kHz
最大转速/Max. Rotation Speed (*1)	3000 rpm
最大消耗电流/Max. Current Consumption	120mA (空载/Unloaded)
最大上升-下降时间/Max. Rise-Fall Time	200ns (长线驱动/Line Driver)
最大上升-下降时间/Max. Rise-Fall Time	1us (其他输出/Other Output Mode)
工作温度/Operating Temperature	-20 ~ 85° C (不结冰/unfrozen)
储存温度/Storage Temperature	-20 ~ 85° C (不结冰/unfrozen)
防护等级/IP Rating	默认: IP50, X型: IP65

◆ 输出波形 Output Waveform



◆ 接线表 Connection Table

接线颜色 Color of Lead Wire	绿 GN	白 WH	黄 YE	红 RD	黑 BK	屏蔽线 Shield	棕 BN	灰 GY	橙 OG
输出信号-长线驱动 Output-Line Driver	A+	B+	Z+	Vcc	0V	NC	A-	B-	Z-
输出信号-其他输出 Output-Other Output	A	B	Z	Vcc	0V	NC	/	/	/

◆ 产品尺寸 Dimensions

